

# INSTALLATIE-INSTRUCTIES

voor Troldekt® Elements 1200 × 2400 mm  
gemonteerd op C60-profielen

Deze handleiding is van toepassing op de montage van Troldekt® Elements-plafondpanelen 1200 × 2400 mm op C60-profielen

## CONTROLE BIJ OPLEVERING

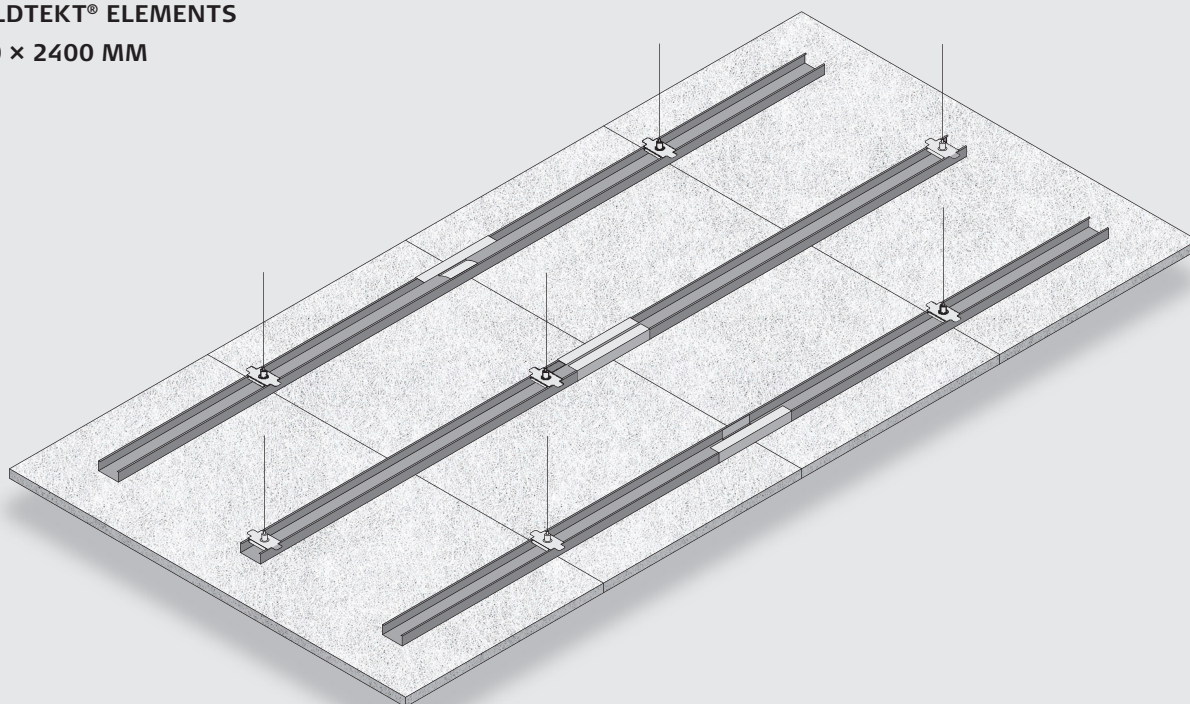
Controleer bij de oplevering of de onderdelen (zie overzicht bovenaan op pagina 2) onbeschadigd zijn.

Bij zichtbare fouten of gebreken dient u onmiddellijk te reclameren, aangezien wij de reclamatie van zichtbare fouten of gebreken na montage van Elements-panels niet kunnen aanvaarden.

Lees ook de handleidingen voor opslag, acclimatisering en onderhoud van de akoestische panelen van Troldekt. Deze kunt u downloaden op [www.troldekt.nl](http://www.troldekt.nl).

**LET OP!** *Draag bij het monteren van profielen en beslag werkhandschoenen, omdat de randen scherp kunnen zijn.*

## TROLDTEKT® ELEMENTS 1200 × 2400 MM

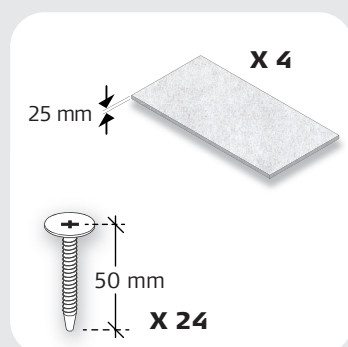


## VERBRUIK

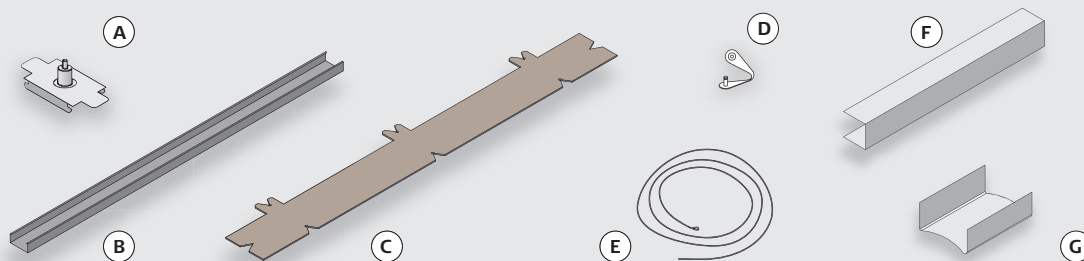
Voor een Troldekt® Elements-paneel 1200 × 2400 mm hebt u nodig:

**4 Troldekt®-panelen**  
(25 × 600 × 1200 mm)  
Kant K0, K5, V-Line 1way en V-Line 2way  
Max. gewicht 12 kg

óf **24 Troldekt®-structuurschroeven**  
voor metalstud (4,2 × 50 mm, O13)



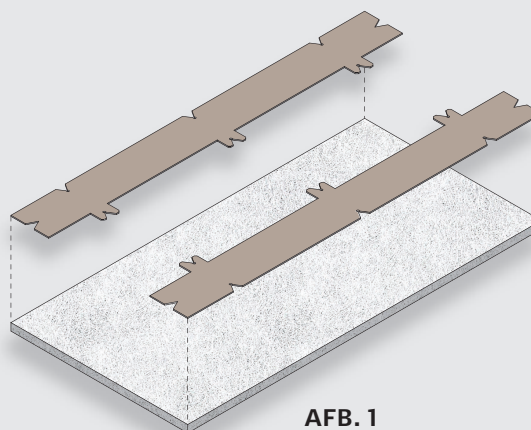
## COMPONENTEN, OPHANGING



Afbeelding	A	B	C	D	E	F	G
Omschrijving van het product	Kabelophanging	C60-profielen	Sjablonen	Verbindingsklemmen	Staalkabel	U-profielen	C-connector
Lengte (mm)	-	1070	1200	-	1500	220	80
Verbruik per Element-plafondpaneel (1200 × 2400 mm)	7 stuks	6 stuks	2 stuks	2 stuks	7 stuks	4 stuks	2 stuks

## GEBRUIK VAN HET SCHROEFSJABLOON

1: Leg de Troldtekt®-paneel met de decoratieve zijde naar boven. Leg vervolgens de beide meegeleverde sjablonen zodanig dat ze gelijk liggen met de lange randen van de Troldtekt®-panelen (Afb. 1).



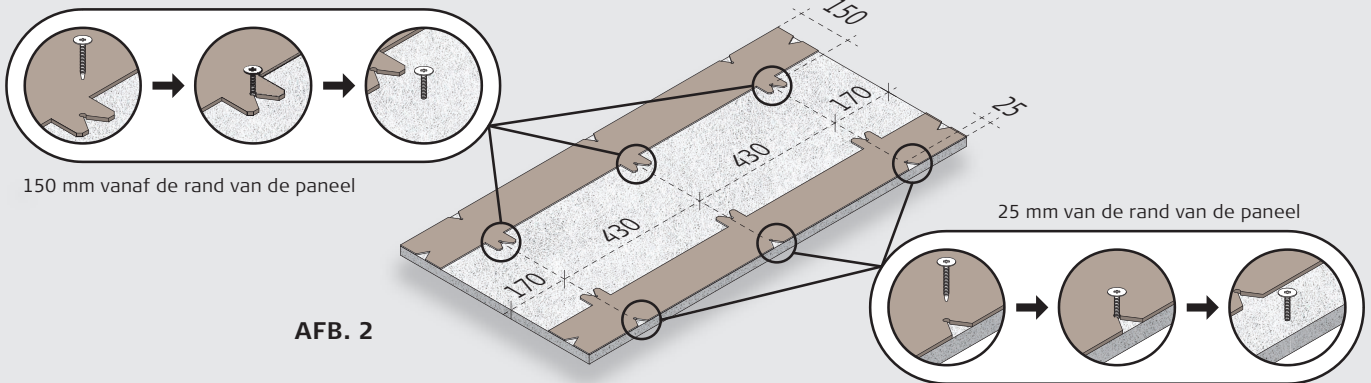
AFB. 1

## SCHROEFPOSITIE

**2:** Plaats 6 schroeven in de 'grijpers' van het schroefsjabloon: Aan de ene kant 3 schroeven 150 mm van de rand van het paneel, aan de andere kant 3 schroeven 25 mm van de rand van het paneel (zie Afb. 2).

Draai de schroeven ongeveer half in zonder door het paneel te schroeven.

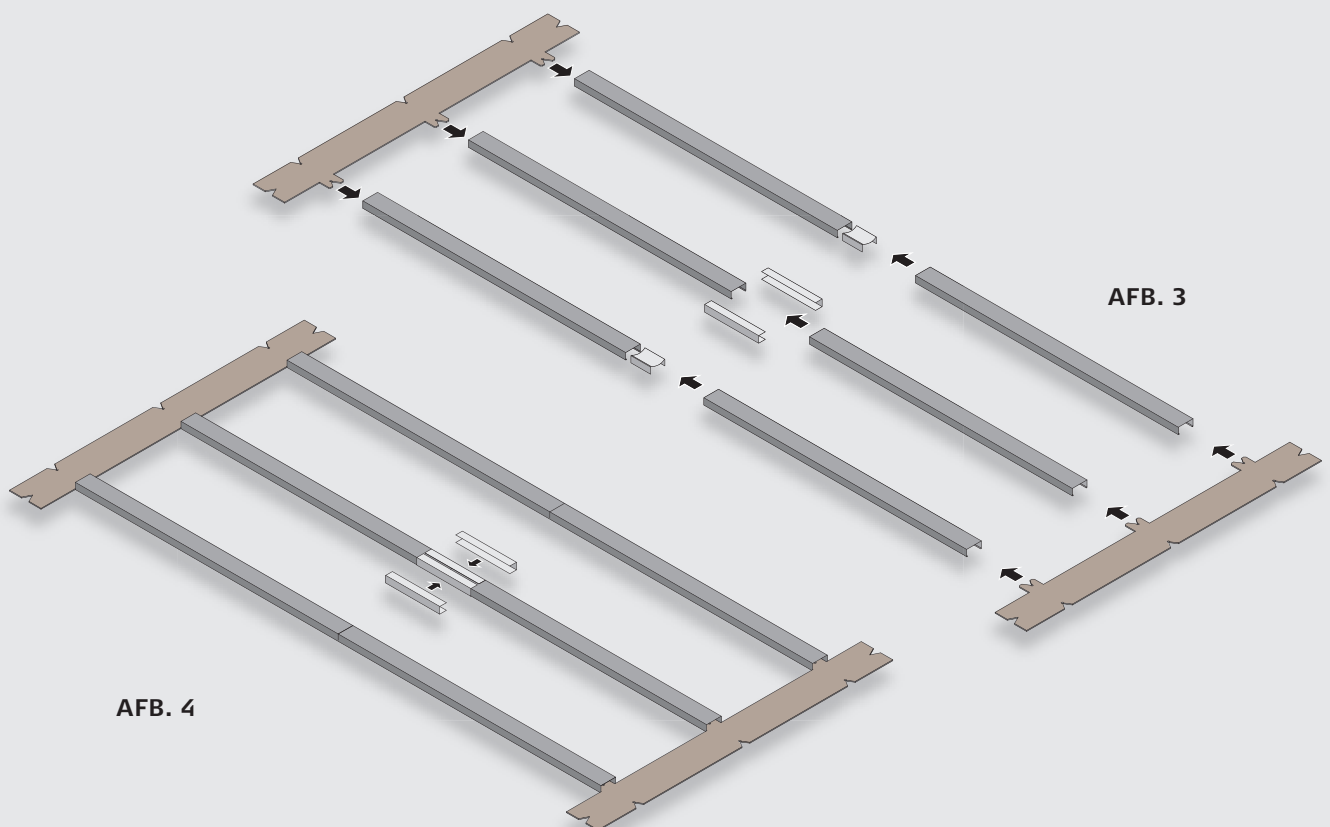
**3:** Nadat alle 6 schroeven zijn geplaatst, kunt u de sjablonen verwijderen. Herhaal de procedure voor alle 4 de Troldtekt®-panelen.



## MONTAGE VAN DE PROFIELEN

**4:** Gebruik de meegeleverde C-connectors om 4 profielen als 2 te verbinden. De profielen moeten met de gesloten zijde naar boven op een stevige ondergrond liggen. Gebruik de sjablonen om de profielen op de

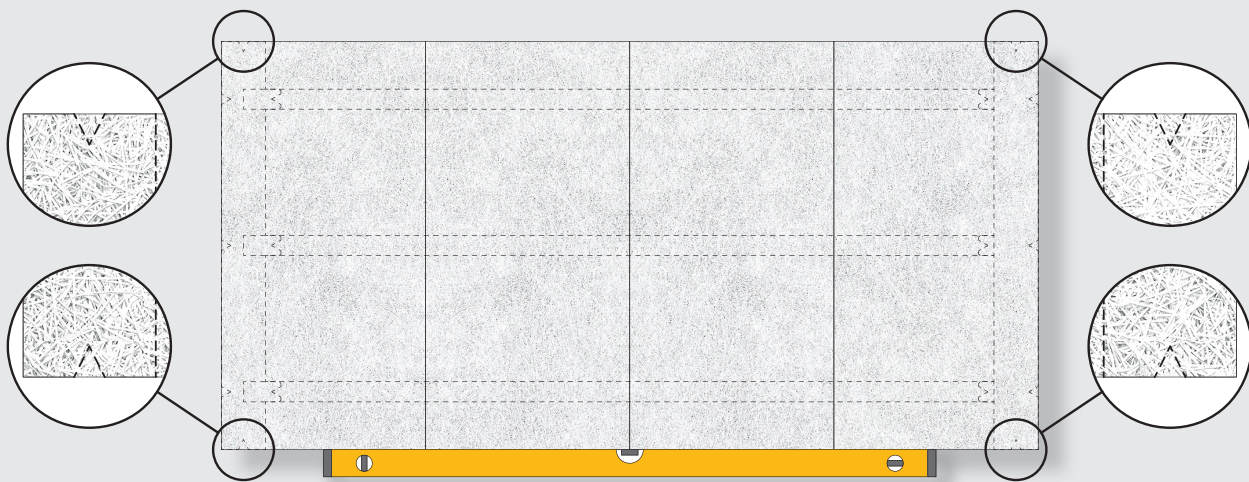
juiste afstand te plaatsen (Afb. 3). Voor de middelste profielen nodig die vanaf de zijkant rond de C-profielen worden geklemd (Afb. 4).



## MONTAGE VAN DE PANELEN

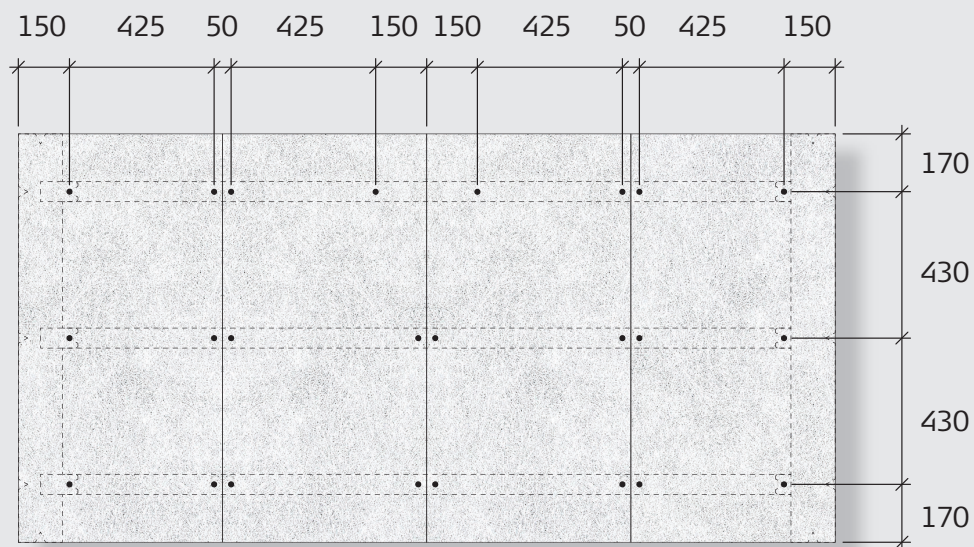
5: Leg de Troldtekt®-panelen zo op de profielen dat ze precies op één lijn liggen met de hoeken van de twee sjablonen (Afb. 5). Gebruik een geleide of iets dergelijks om de panelen precies op één lijn te houden. Voordat u de schroeven volledig indraait, moet u ervoor zorgen dat de afstand tussen de schroeven overeenkomt met het diagram onderaan op pagina (Afb. 6). Vervolgens

worden de panelen aan de C60-profielen vastgeschroefd. Draai de schroeven niet te strak aan, omdat ze anders een uitdieping in de paneel kunnen veroorzaken. Vervolgens worden de beide sjablonen verwijderd.



AFB. 5

## SCHROEFAFSTAND

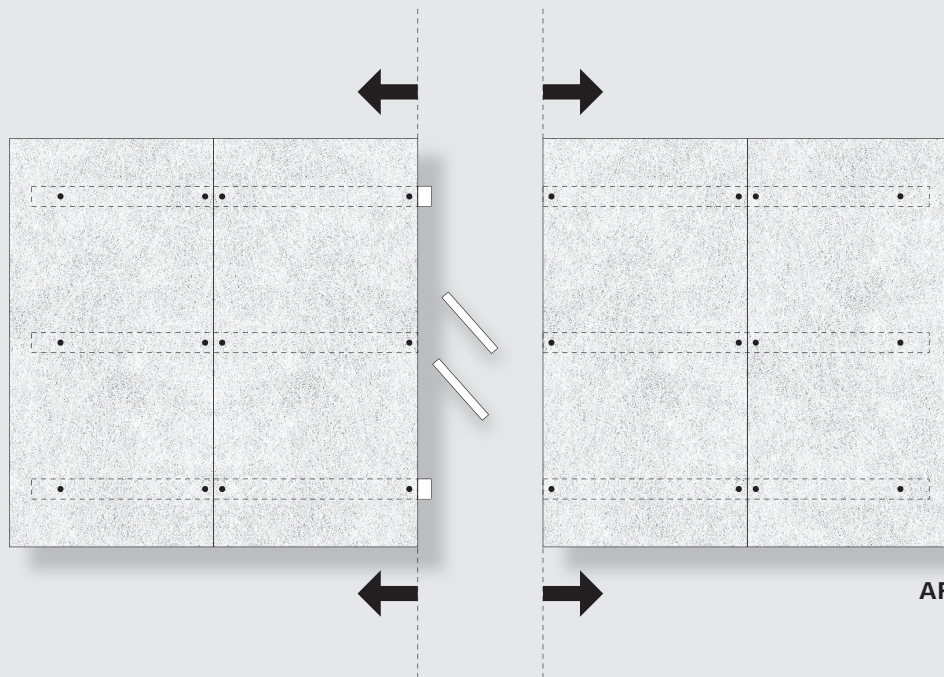


AFB. 6

## VOORBEREIDING VOOR DE OPHANGING

6: Wanneer alle Troldtekt®-panelen aan de C60-profielen zijn vastgeschroefd, worden de beide helften van het plafondelement uit elkaar geschoven. De beide U-profielen op de middelste C60-profielen worden verwijderd. (Afb. 7).

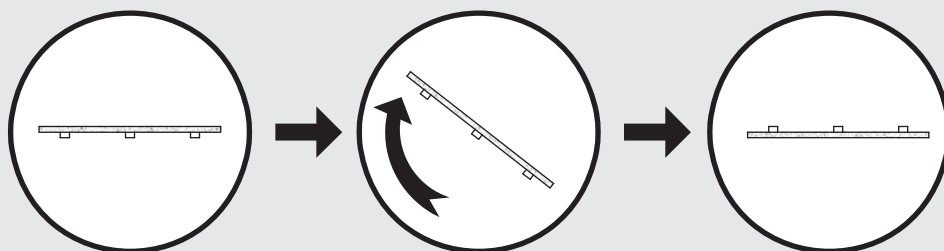
Zorg ervoor dat de randen van de panelen niet worden beschadigd.



AFB. 7

## VOORBEREIDING VAN DE KABELOPHANGING

7: Nadat de beide helften uit elkaar zijn gehaald, wordt het plafondpaneel omgedraaid, zodat de C60-profielen naar boven wijzen (Afb. 7). Zorg ervoor dat de randen van de panelen niet worden beschadigd.



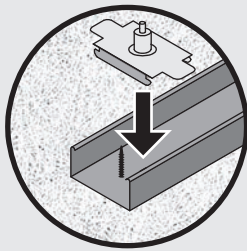
AFB. 8

## MONTAGE VAN DE KABELOPHANGING

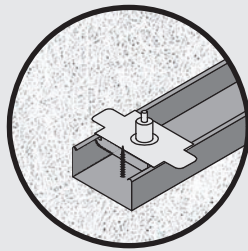
**8:** Klik de kabelophanging op de C60-profielen (Afb. 9 en 10). Druk op het bovenste deel van de ophanging om hem te openen. Voed nu de kabel door de opening. Nadat u stopt met de indrukken zit de kabel stevig vast in de ophanging. (Afb. 11).

U kunt de lengte van de kabel later aanpassen door opnieuw op de bovenkant van de ophanging te drukken (Afb. 11 en 20).

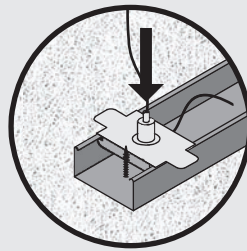
De ophangingen worden verdeeld zoals weergegeven in het diagram onderaan op de volgende pagina (Afb. 12).



AFB. 9



AFB. 10

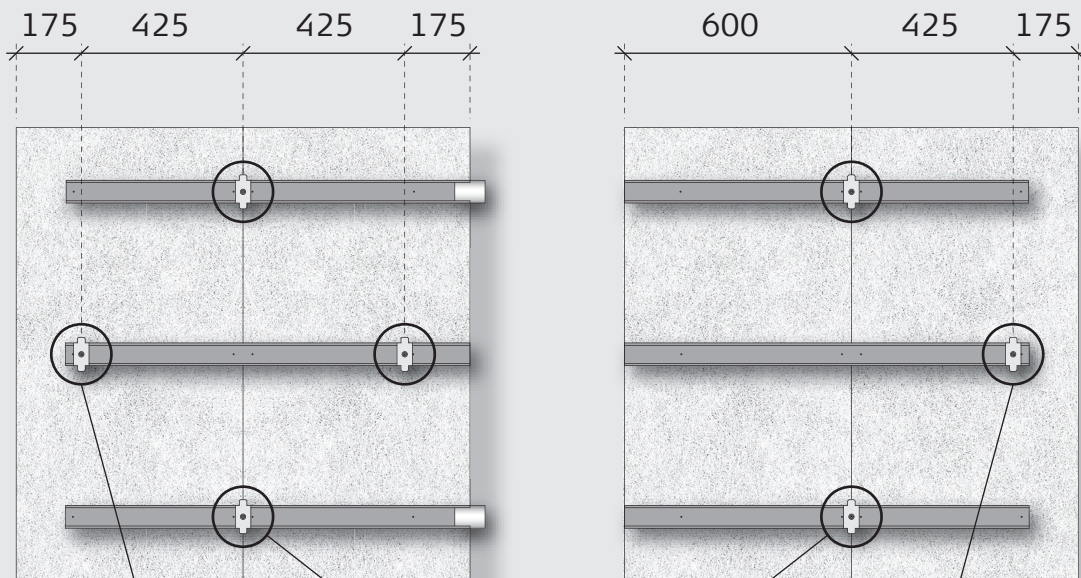


AFB. 11

## POSITIONERING VAN DE KABELOPHANGING

**9:** Zorg ervoor dat de positionering van de kabelophangingen correct zijn (Afb. 12).

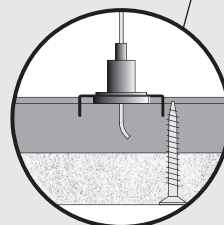
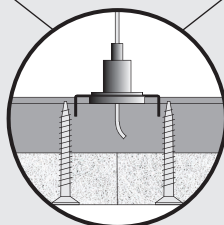
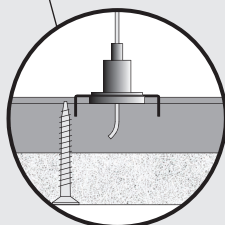
De schroeven zorgen ervoor dat de ophangingen bij de verdere montage niet uit de C60-profielen kunnen glijden (Afb. 13).



AFB. 12

**A:** PLAFONDPANEEL MET 4 OPHANGINGEN

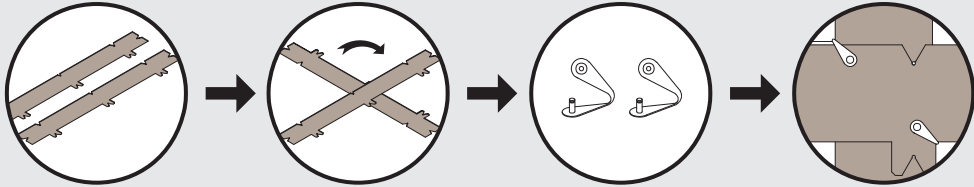
**B:** PLAFONDPANEEL MET 3 OPHANGINGEN



AFB. 13

### VOORBEREIDING VAN DE SJABLONEN

**10:** Hierna worden de sjablonen met de meegeleverde klemmen gemonteerd, zoals hieronder weergegeven (Afb. 14).



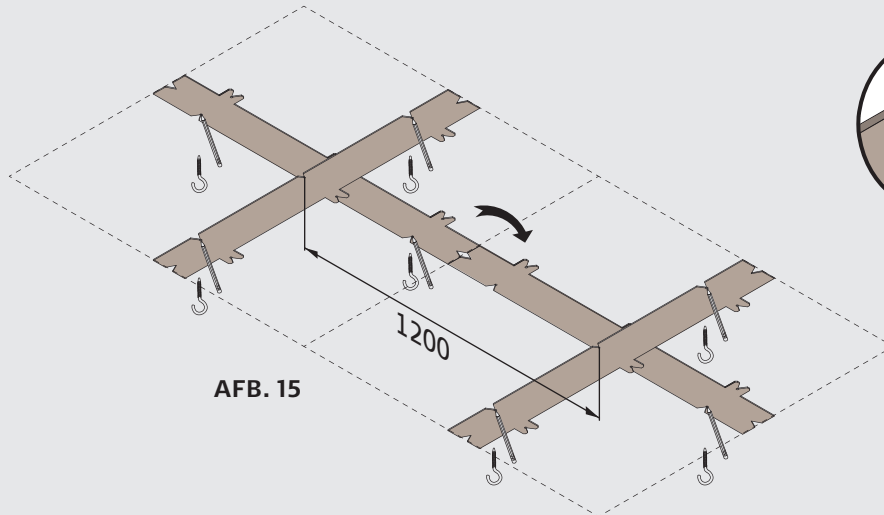
AFB. 14

### MARKERING

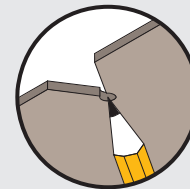
**11:** Gebruik de sjablonen voor het markeren van de positie van de haken. (De haken bevestigen de kabels aan de ondergrond die het Troldekt® Elements-paneel moet dragen). (Afb. 15 en 16).

Bevestig de haken vervolgens zorgvuldig aan de ondergrond (Afb. 17).

Zorg ervoor dat u alle vier de punten markeert voordat u het sjabloon 1200 mm verschuift.



AFB. 15



AFB. 16

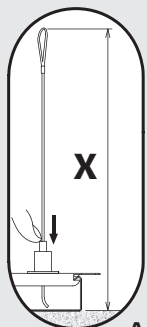


AFB. 17

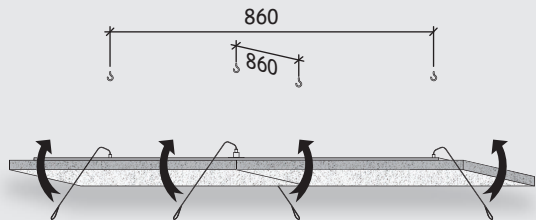
### OPHANGING VAN HET PLAFONDPAANEEL (1)

**12:** Til de helft van het plafondpaneel met 4 gemonteerde ophangingen (deel **A** in Afb. 12) op en bevestig de kabels aan de haken op de ondergrond (Afb. 18 en 19).

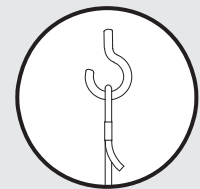
Zoals eerder vermeld, kunt u de lengte van elke kabel (gemarkeerd met **x** op de tekeningen) aanpassen door op de bovenkant van de ophanging te drukken (Afb. 20 en 21).



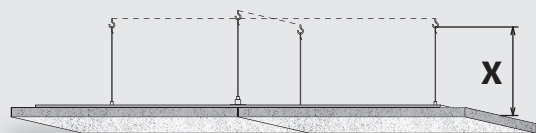
AFB. 20



AFB. 18



AFB. 19

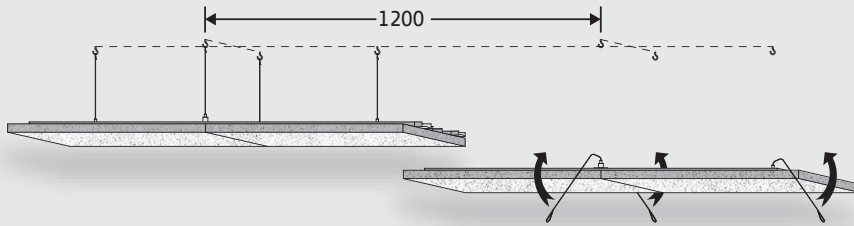


AFB. 21

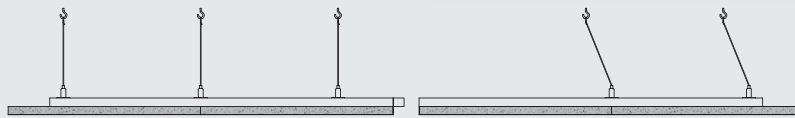
## OPHANGING VAN HET PLAFONDPANEEL (2)

**13:** Herhaal nu stap 12 met de andere helft van het plafondpaneel (deel **B** in Afb. 12) dat drie ophangingen heeft (Afb. 22). Zorg ervoor dat de randen van de panelen niet worden beschadigd. Pas eventueel de lengte van de kabel aan door op de bovenkant van

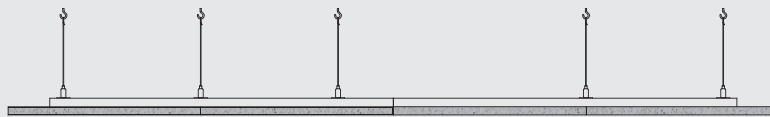
de ophanging te drukken (Afb. 10 en 20). Druk vervolgens de plafondpanelen samen, zodat de C-connectors aan beide helften van het plafond in de C60-profielen schuiven (Afb. 23 en 24).



AFB. 22



AFB. 23

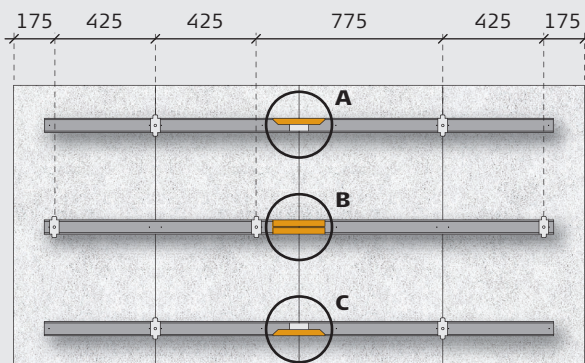


AFB. 24

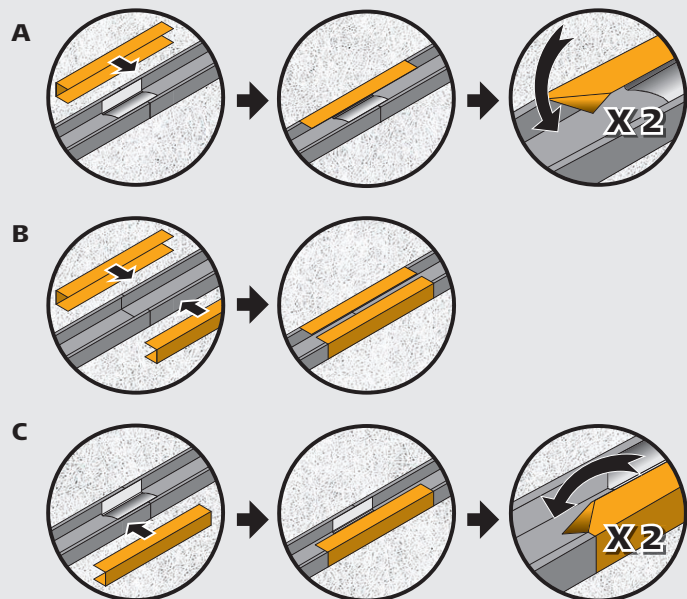
## MONTAGE, U-PROFIELEN

**14:** Controleer of de positie van de kabelophangingen correct is (Afb. 25) en dat het plafond stabiel hangt. Druk nu de 4 U-profielen rond de verbindingen op de C60-profielen samen: 1 stuks op elke buitenste C60-profiel en 2 stuks op de middelste C60-

profiel. Op de twee buitenste U-profielen moeten **beide** lippen rond de C60-profielen worden gebogen (Afb. 26). Gebruik werkhandschoenen, omdat de randen van de profielen scherp kunnen zijn.



AFB. 25



AFB. 26



Extra geluidsabsorberende laag nodig?  
Scan de QR-code om het datasheet van  
Troldtekt Elements Acoustic Pads te bekijken

Isolco BV  
Den Engelsman 5  
NL-6026 RB Maarheeze  
Tel +31 (0)495 599141  
info@isolco.nl  
www.troldtekt.nl

Troldtekt A/S  
Sletvej 2A  
DK - 8310 Tranbjerg J  
Tel +45 8747 8100  
info@troldtekt.dk  
www.troldtekt.dk