

INSTALLATIE-INSTRUCTIES

voor Troldekt® Elements 1200 × 1200 mm
gemonteerd op C60-profielen

Deze handleiding is van toepassing op de montage van Troldekt® Elements-plafondelementen 1200 × 1200 mm op C60-profielen.

CONTROLE BIJ OPLEVERING

Controleer bij de levering of de onderdelen (zie overzicht bovenaan op pagina 2) onbeschadigd zijn. Bij zichtbare fouten of gebreken dient u onmiddellijk te reclameren, aangezien wij de reclamatie van zichtbare fouten of gebreken na montage van Elements-plafondpanelen niet kunnen aanvaarden.

Lees ook de handleidingen voor opslag, acclimatisering en onderhoud van de akoestische panelen van Troldekt. Deze kunt u downloaden op www.troldekt.nl.

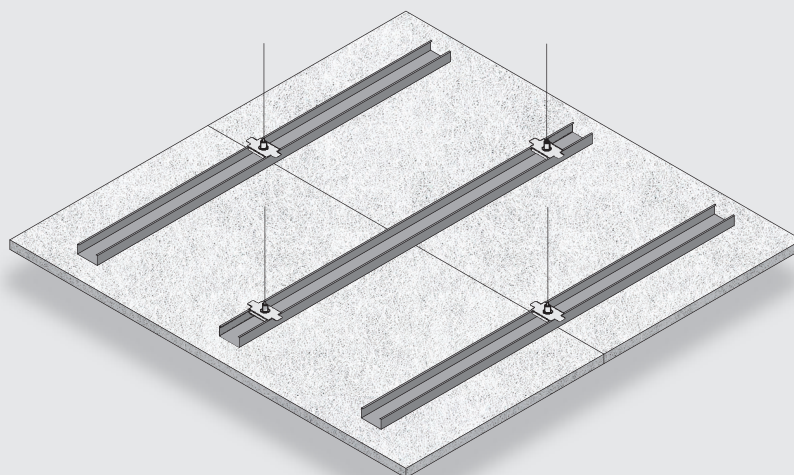
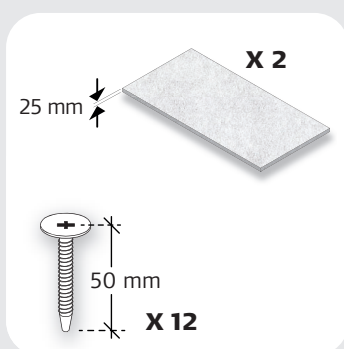
LET OP! Draag werkhandschoenen bij het monteren van profielsystemen en beslag, omdat de randen scherp kunnen zijn.

TROLDTEKT® ELEMENTS 1200 × 1200 MM

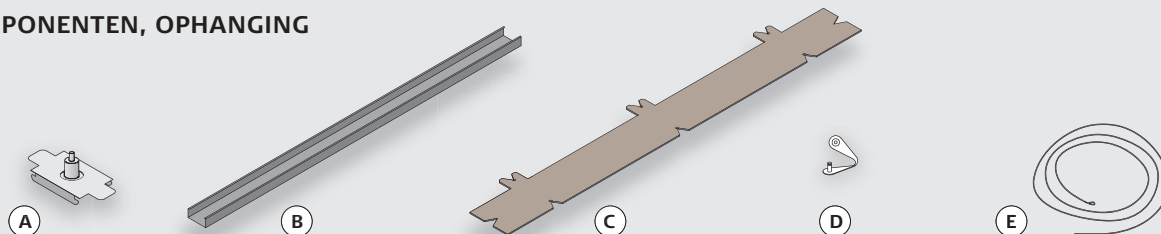
Voor een Troldekt® Elements plafondelement 1200 × 1200 mm hebt u nodig:

2 Troldekt® panelen
(25 × 600 × 1200 mm)
Kant K0, K5, V-Line 1way en V-Line 2way
Max. gewicht 12 kg

óf **12 Troldekt®-structuurschroeven**
voor metalstud (4,2 × 50 mm, O13)



COMPONENTEN, OPHANGING



Afbeelding	A	B	C	D	E
Omschrijving van het product	Kabelophanging	C60-profielen	Sjablonen	Verbindingsklemmen	Staalkabel
Lengte (mm)	-	1070	1200	-	1500
Verbruik per Elements-paneel (1200 × 2400 mm)	4 stuks	3 stuks	2 stuks	2 stuks	4 stuks

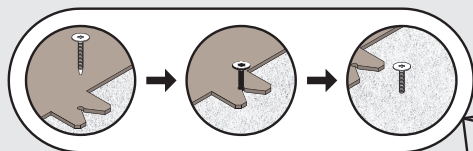
GEBRUIK VAN HET SCHROEFSJABLOON

1: Leg de Troldtekt®-paneel met de decoratieve zijde naar boven. Leg vervolgens de beide meegeleverde sjablonen zodanig dat ze gelijk liggen met de lange randen van de Troldtekt®-panelen (Afb. 1).

2: Plaats 6 schroeven in de 'grijpers' van het schroefsjabloon: Aan de ene kant 3 schroeven 150 mm van de rand van het

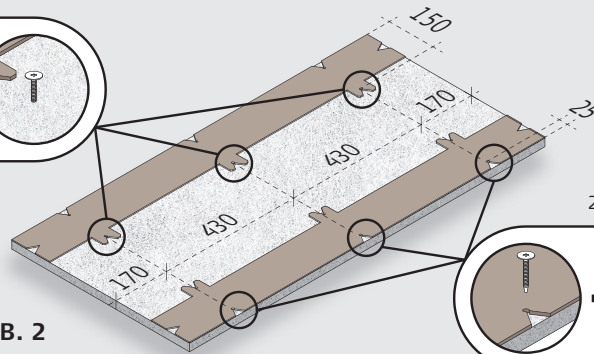
paneel aan de andere kant 3 schroeven 25 mm van de rand van het paneel (zie Afb. 2). Draai de schroeven ongeveer half in zonder door de paneel te schroeven.

3: Nadat alle 6 schroeven zijn geplaatst, kunt u de sjablonen verwijderen. Herhaal de procedure voor de volgende Troldtekt®-paneel.

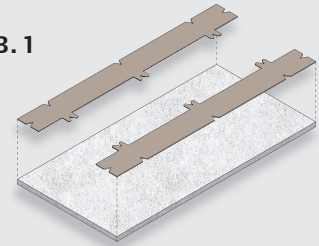


150 mm vanaf de rand van het paneel

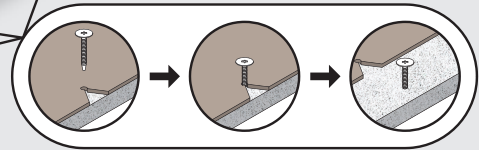
AFB. 2



AFB. 1

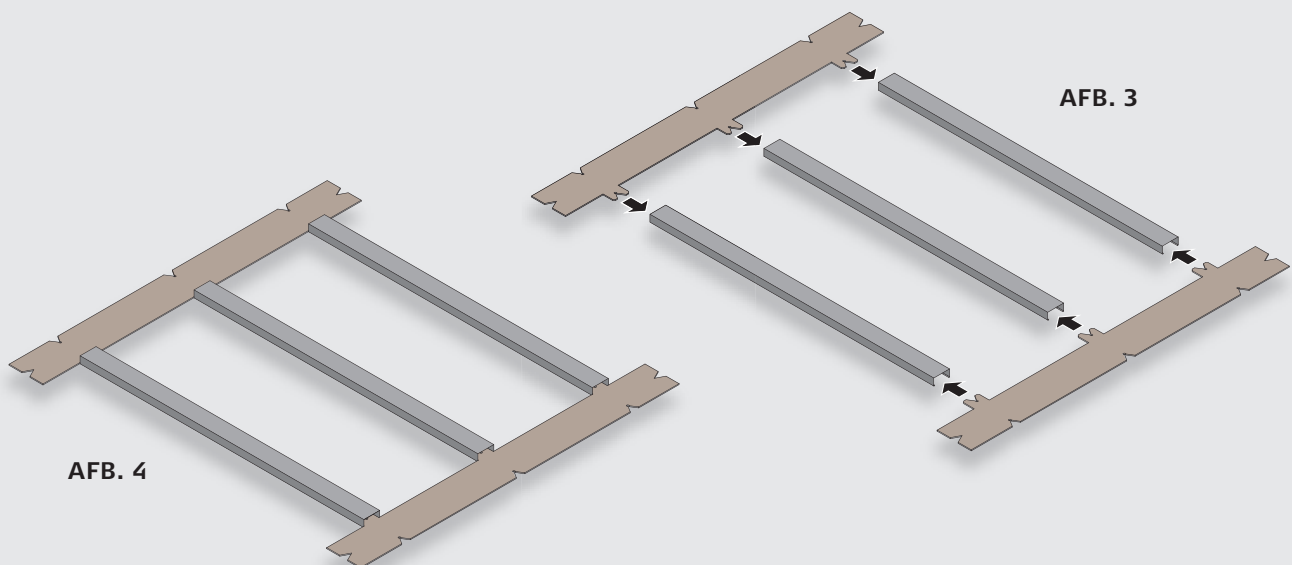


25 mm van de rand van het paneel



PLAATSING VAN DE PROFIELEN

4: Leg de profielen met de gesloten zijde naar boven, op een stevige ondergrond. Gebruik de sjablonen om de profielen op de juiste afstand te plaatsen (Afb. 3 en 4).



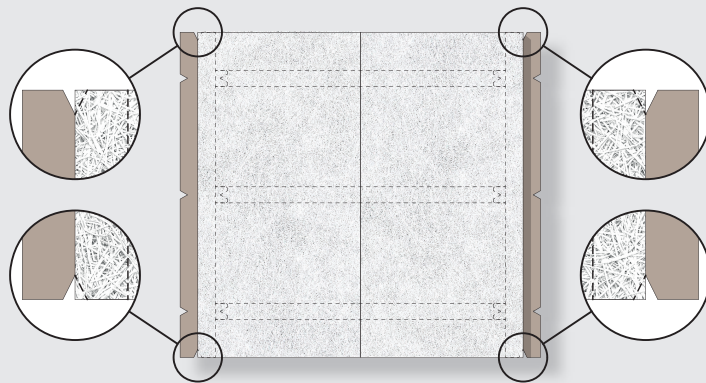
AFB. 3

AFB. 4

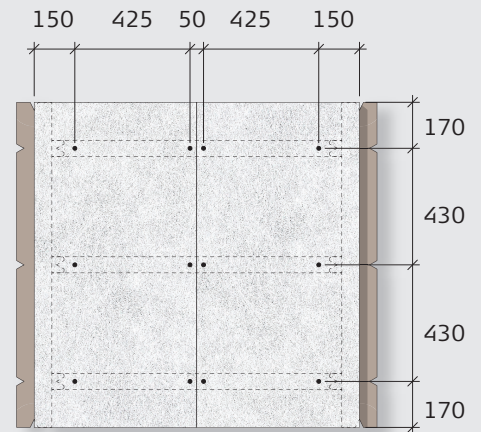
MONTAGE VAN DE PANELEN

5: Leg de Troldtekt®-panelen zo op de profielen dat ze precies in één lijn liggen met de inkeping op elk van de beide sjablonen (Afb. 5). Voordat u de schroeven volledig indraait, moet u ervoor zorgen dat de afstand tussen de schroeven overeenkomt met het volgende diagram (Afb. 6).

Vervolgens worden de panelen aan de C60-profielen vastgeschroefd. Draai de schroeven niet te strak aan, omdat ze anders een uitdieping in de paneel kunnen veroorzaken. Vervolgens worden de beide sjablonen verwijderd.



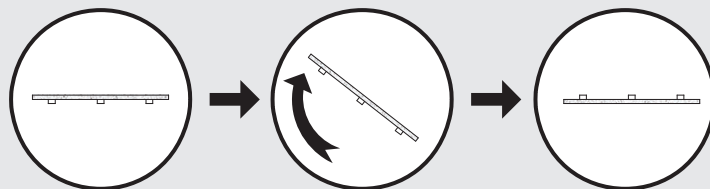
AFB. 5



AFB. 6

VOORBEREIDING VAN DE KABELOPHANGING

7: Nadat de twee helften uit elkaar zijn gehaald, wordt het plafondelement omgedraaid, zodat de profielen naar boven wijzen (Afb. 7). Zorg ervoor dat de randen van de panelen niet worden beschadigd.



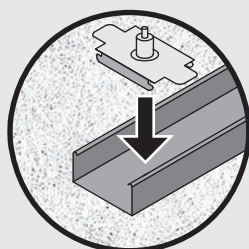
AFB. 7

MONTAGE VAN DE KABELOPHANGING

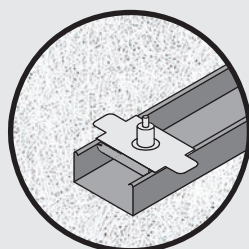
8: Klik de kabelophanging op de profielen (Afb. 9 en 10). Plaats de kabel in elke ophanging door de kabel in te voeren terwijl u op het bovenste deel van de ophanging drukt om deze te openen. De kabel is na het loslaten gefixeerd (Afb. 11).

U kunt de lengte van de kabel later aanpassen door op de bovenkant van de ophanging te drukken (Afb. 11 en 20).

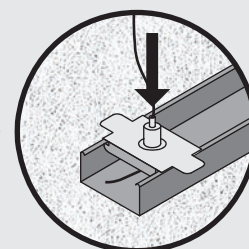
De ophangingen worden verdeeld zoals weergegeven in het diagram onderaan op de volgende pagina (Afb. 13).



AFB. 9

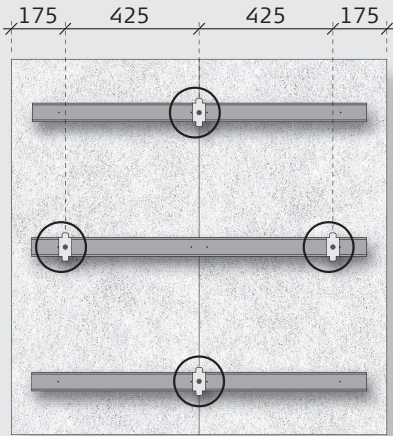


AFB. 10



AFB. 11

POSITIONERING VAN DE KABELOPHANGING

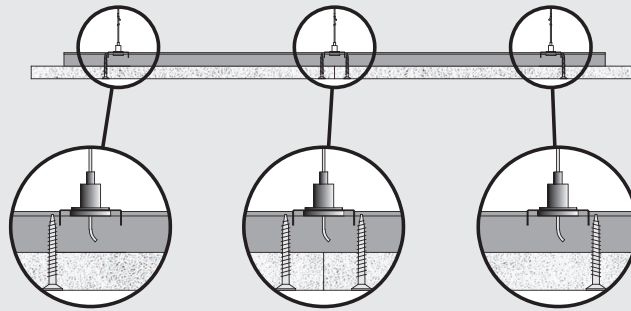


9: Zorg ervoor dat de positionering van de kabelophangingen correct is (Afb. 12).

AFB. 12

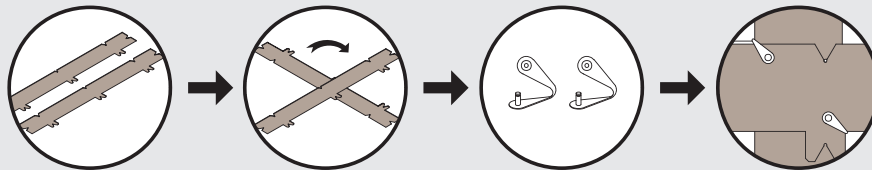
De schroeven zorgen ervoor dat de ophangingen bij de verdere montage niet uit de C60-profielen kunnen glijden (Afb. 13).

AFB. 13



VOORBEREIDING VAN DE SJABLONEN

10: Hierna worden de sjablonen met de meegeleverde klemmen gemonteerd, zoals hieronder weergegeven (Afb. 14).



AFB. 14

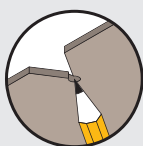
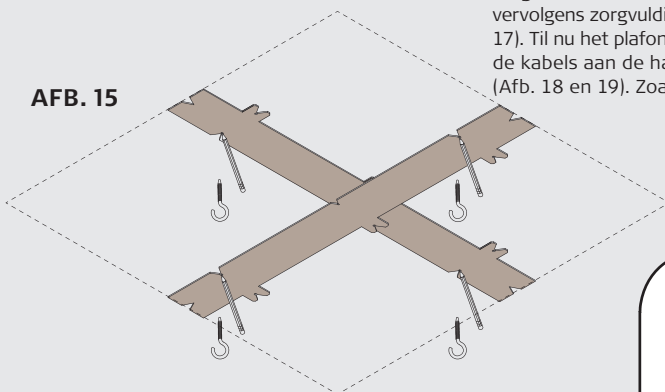
MARKERING EN OPHANGING

11: Gebruik de sjablonen voor het markeren van de positie van de haken. (De haken bevestigen de kabels aan de ondergrond die het Troldtekt® Elements-plafondpaneel moet dragen) (Afb. 15 en 16). Bevestig de haken vervolgens zorgvuldig aan de ondergrond (Afb. 17). Til nu het plafondelement op en bevestig de kabels aan de haken op de ondergrond (Afb. 18 en 19). Zoals eerder vermeld, kunt u

de lengte van elke kabel (gemarkeerd met **x** op de tekeningen) aanpassen door op de bovenkant van de ophanging te drukken (Afb. 20 en 21).

Zoals eerder vermeld, kunt u de lengte van elke kabel (gemarkeerd met **x** op de tekeningen) aanpassen door op de bovenkant van de ophanging te drukken (Afb. 20 en 21).

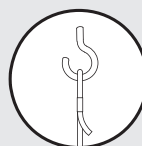
AFB. 15



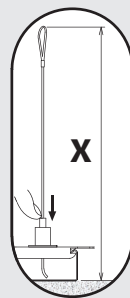
AFB. 16



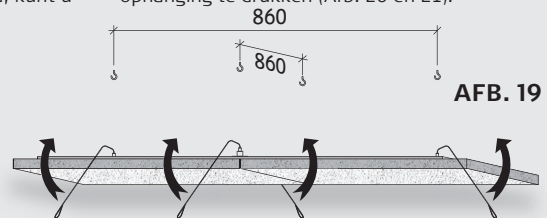
AFB. 17



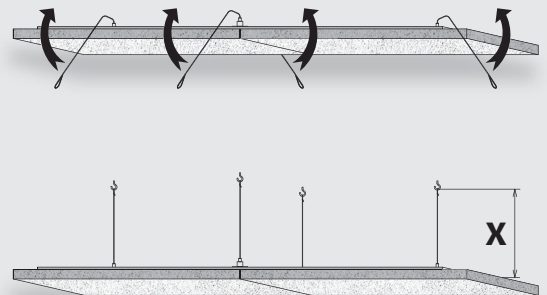
AFB. 18



AFB. 20



AFB. 19



AFB. 21



Extra geluidsabsorberende laag nodig?

Scan de QR-code om het datasheet van Troldtekt Elements Acoustic Pads te bekijken

Isolco BV
Den Engelsman 5
NL-6026 RB Maarheeze
Tel +31 (0)495 599141
info@isolco.nl
www.troldtekt.nl

Troldtekt A/S
Sletvej 2A
DK - 8310 Tranbjerg J
Tel +45 8747 8100
info@troldtekt.dk
www.troldtekt.dk