

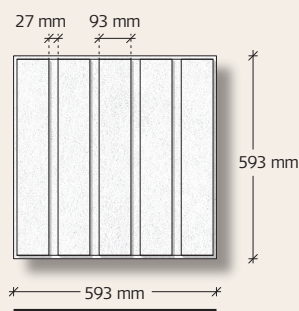
# INSTALLATIE-INSTRUCTIES

Troldekt® Tiles T24, demonteerbaar geïnstalleerd in zichtbare T24-profielen (verlaagd systeemplafond).

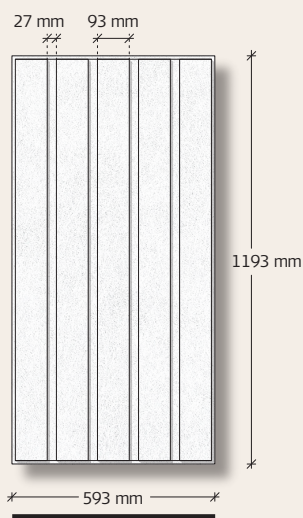
Deze instructies zijn van toepassing op de installatie van Troldekt® Tiles T24-panels in zichtbare T24-profielen voor een demonteerbaar, zichtbaar plafondsysteem. Download de installatie-instructies voor het Troldekt® T24-profielsysteem op [www.troldekt.nl](http://www.troldekt.nl).

## TROLDTEKT® TILES T24-PANEELVARIANTEN

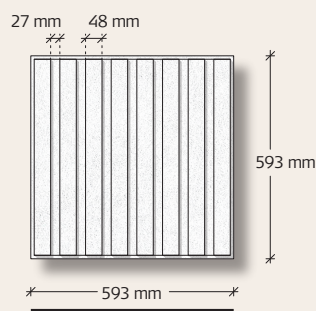
Troldekt® Tiles 5, T24  
25 x 593 x 593 mm



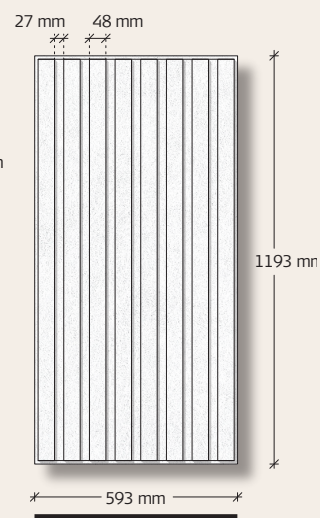
Troldekt® Tiles 5, T24  
25 x 593 x 1193 mm



Troldekt® Tiles 8, T24  
25 x 593 x 593 mm



Troldekt® Tiles 8, T24  
25 x 593 x 1193 mm

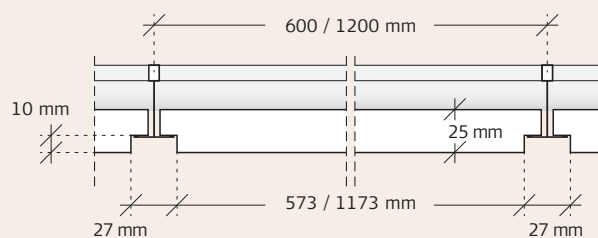


## PROFIELTEKENINGEN

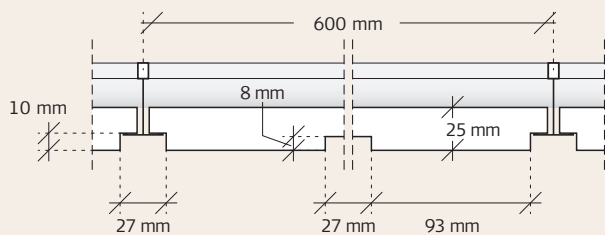
Zoals op de afbeeldingen te zien is, vormt de randafwerking, met rechte randen en sponning (zoals bekend van onze K0-FS doorzak panelen) aan alle vier de zijden, een eigen groef-spoor tussen de panelen.

De breedte van dit spoor (27 mm) tussen parallel gelegen panelen, is identiek aan de breedte van de gefreesde groeven op het oppervlak van de individuele panelen.

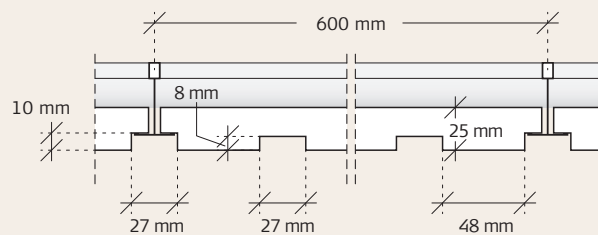
Hierdoor gaan de T24-profielen, welke mooi in het spoor passen, op in de algehele visuele uitstraling van het plafond.



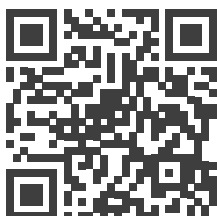
SECTIE IN LENGTERICHTING: Troldekt® Tiles 5 en Tiles 8, T24



DWARSECTIE: Troldekt® Tiles 5, T24



DWARSECTIE: Troldekt® Tiles 8, T24



Dit document weerspiegelt de kennis van Troldekt over certificeringen, normen en producten op het moment van publicatie.

Aan de inhoud van dit document kunnen geen rechten worden ontleend.

Wijzigingen, vormgeving en drukfouten voorbehouden.

De meest recente versie vindt u online door de QR-code te scannen.

APRIL 2026 NL V01

Troldekt Benelux  
Den Engelsman 5  
NL-6026 RB Maarheeze  
Tel. +31 495 599 141  
NLinfo@troldekt.com

[www.troldekt.nl](http://www.troldekt.nl)